

Р а з д е л т р е т и й
ОБРАЩЕНИЕ С ЗОЛОШЛАКАМИ

3.2. Системы золошлакоудаления ТЭС

3.2.6. Интегральные показатели систем ЗШУ

3.2.6.1. Оценка основных интегральных показателей новых и реконструируемых систем золошлакоудаления ТЭС России на примере Рефтинской ГРЭС ОАО «ОГК-5»

Путилов В.Я., Путилова И.В., МЭИ(ТУ)

АННОТАЦИЯ

Приведена краткая оценка экологических показателей систем золошлакоудаления тепловых электростанций России. Представлены основные принципы создания и реконструкции действующих систем золошлакоудаления ТЭС. Приведены блок-схемы традиционной и возможной альтернативной систем золошлакоудаления на примере Рефтинской ГРЭС и оценка укрупненных экономических и экологических показателей после их реконструкции. Рассмотрены некоторые аспекты внедрения экологически приемлемых технологий золошлакоудаления при реконструкции угольных электростанций. Описан алгоритм принятия решения при рассмотрении вопросов организации золошлакоудаления в случае реконструкции угольных электростанций.

**КРАТКАЯ ХАРАКТЕРИСТИКА СИСТЕМ
ЗОЛОШЛАКОУДАЛЕНИЯ ТЭС РОССИИ**

Ежегодный выход золошлаков на ТЭС и котельных РАО «ЕЭС России» в 2000 – 2005 гг. изменялся в диапазоне 22...25 млн т. Относительный объем переработки золошлаков ТЭС в эти же годы составлял 12,4...16,7 % годового выхода. В табл. 1 приведены сведения о годовых объемах образования, полезного использования (переработки) и размещения золошлаков на ЗШХ ТЭС России в 1990–2007 гг.

Таблица 1. **Объемы образования, переработки и размещения золошлаков на ЗШХ ТЭС России в 1990–2007 гг.**

Показатели	Годы						
	1990	1995	2000	2002	2005	2006	2007
Потребление угля, млн т натурального топлива/год	182,0	128,0	120,1	106,0	102,6	125,4	114,8
Средняя зольность, %	27,5	26,3	20,8	21,4	21,8	21,1	21,2
Объем образования золошлаков, млн т	50,0	33,7	25,0	22,7	22,4	26,5	24,3
Объем переработки золошлаков, млн т	4,5	1,9	3,1	3,3	4,0*		
Объем размещения золошлаков, млн т	45,5	31,8	21,9	19,4	18,4		
Относительный объем переработки золошлаков, % годового выхода	9,0	5,6	12,4	14,5	17,9		

* - экспертная оценка

Около 85 % золошлаков транспортируется системами гидрозолошлакоудаления (ГЗУ) в виде пульпы низкой концентрации для размещения на гидрозолошлакоотвалах (ЗШХ), которые являются одним из основных источников загрязнения окружающей среды при производстве

энергии. Суммарная площадь гидрозолошлакоотвалов составляет более 20 тысяч га.

Принципиальная схема традиционной системы ГЗУ тепловых электростанций России представлена на рис.1, а схема влияния гидрозолошлакоотвалов на окружающую среду показана на рис.2.

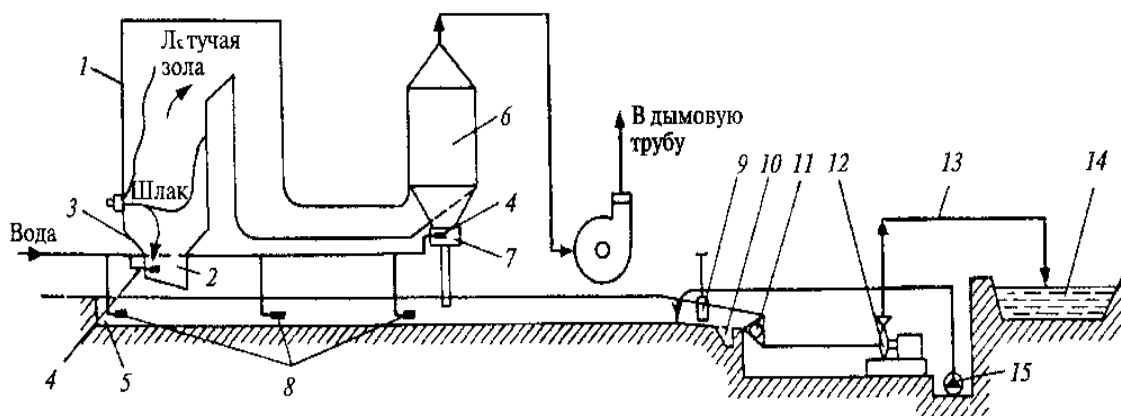


Рис. 1. Принципиальная схема традиционной системы гидрозолошлакоудаления:

1 – котел; 2- шлаковая ванна; 3 – летка топки; 4 – смывное сопло; 5 – самотечный канал; 6 – золоуловитель; 7 – золосмывной аппарат; 8 – побудительные сопла; 9 – шандора; 10 – металлоуловитель; 11 – шлакодробилка; 12 – багерный насос; 13 – гидрозолошлакопровод на ЗШХ; 14 – гидрозолошлакоотвал; 15 – дренажный насос.

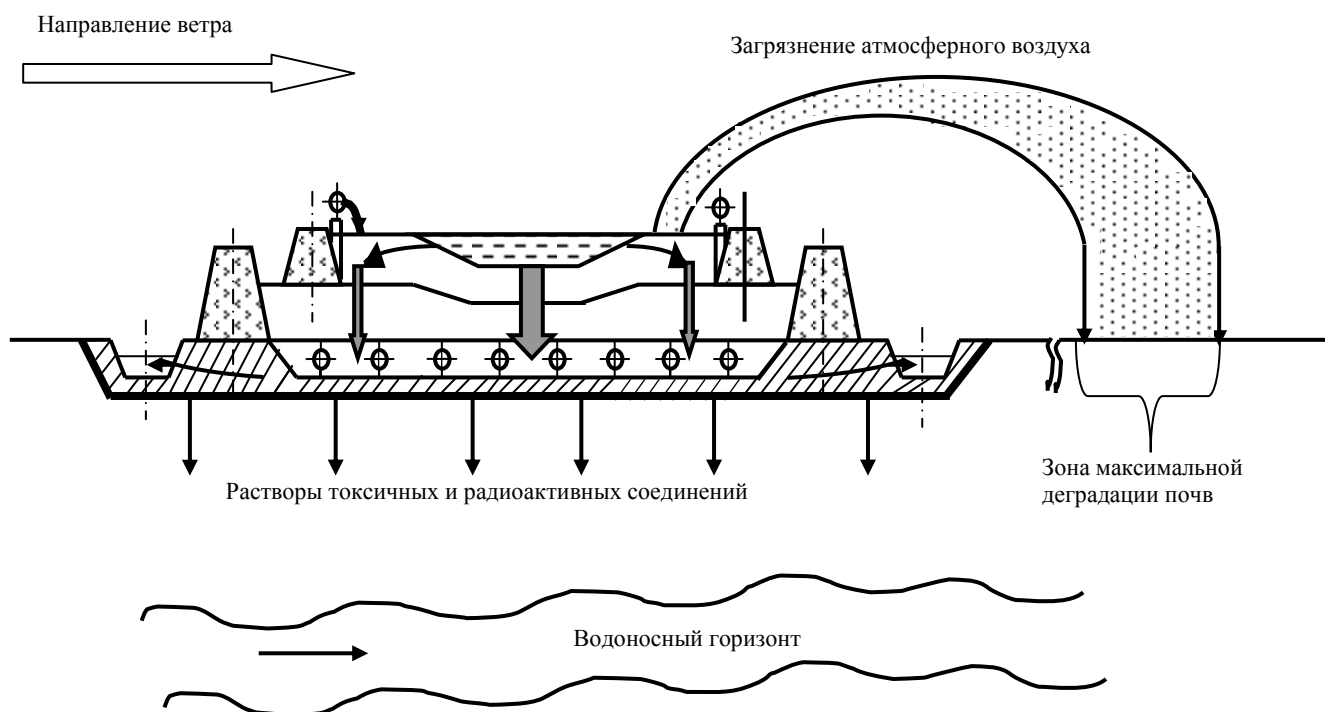


Рис. 2. Влияние гидрозолошлакоотвалов ТЭС на окружающую среду

При анализе технико-экономических и экологических показателей традиционных систем ГЗУ были установлены следующие их основные недостатки:

- образование твердых отложений в трубопроводах системы ГЗУ, которые могут привести ее в неработоспособное состояние;
- неоправданно высокие энергозатраты на внешний гидротранспорт золошлаков из-за практической нерегулируемости производительности установок внешнего гидрозолоудаления в зависимости от массы транспортируемых золошлаков;
- чрезмерно большой удельный расход воды – до 50 м³ воды на 1 т золошлаков;
- необходимость достаточно частой замены напорных золошлакопроводов вследствие их абразивного и коррозионного износа;
- необходимость значительных инвестиций и достаточно продолжительного периода для модернизации технологической схемы системы ЗШУ при изменении марок сжигаемых углей и/или технических требований к потребительским свойствам отгружаемых потребителям золошлаков;
- необходимость дополнительных затрат на кондиционирование золошлаков при их отгрузке из ЗШХ в соответствии с техническими требованиями потребителей на их поставку;
- ухудшение потребительских свойств золы при взаимодействии с водной средой;
- необходимость очистки оборотной воды системы гидрозолошлакоудаления от растворенных соединений во избежание образования отложений в трубопроводах возврата осветленной воды;

- изъятие из рационального землепользования значительных площадей для размещения ЗШХ и трубопроводов внешнего ЗШУ;
- загрязнение атмосферного воздуха за счет пыления ЗШХ;
- загрязнение подземных вод растворами соединений токсичных и тяжелых металлов, фильтрующихся через ложе золошлакоотвала;
- деградация почв в зоне влияния ЗШХ;
- достаточно частое использование системы ГЗУ не только по прямому назначению, но и для канализации промышленных сточных вод ТЭС, объем которых может превышать в несколько раз достаточное количество воды для надежного транспортирования удаляемых золошлаков.

ОСНОВНЫЕ ПРИНЦИПЫ СОЗДАНИЯ И РЕКОНСТРУКЦИИ СИСТЕМ ЗОЛОШЛАКОУДАЛЕНИЯ ТЭС

В результате анализа исследований показателей систем ЗШУ в России и тенденций их развития в промышленно развитых странах мирового сообщества с учетом все более ужесточающихся требований к экологическим характеристикам различных производств были сформулированы основные принципы, которыми следует руководствоваться при создании новых и реконструкции действующих систем ЗШУ ТЭС.

1. ТЭС на твердом топливе является источником не только электрической и тепловой энергии, но и ценного минерального сырья техногенного происхождения в виде золы и шлака.
2. Надежность, экономичность и экологичность являются основными требованиями, которым должны соответствовать системы ЗШУ.
3. Система ЗШУ является единственным технологическим комплексом в составе ТЭС, который одновременно решая технологические и природоохранные задачи по удалению золошлаков от котлов, может приносить прибыль, в то время как любые другие природоохранные технологии являются исключительно затратными.
4. Использование золошлаков при выработке товарной продукции внутренними и внешними потребителями приводит к повышению экономической эффективности производства электрической и тепловой энергии и уменьшению вредного воздействия ТЭС на окружающую среду.
5. Раздельное удаление золы и шлака в связи с существенным различием их потребительских свойств способствует увеличению объемов их отгрузки для использования при производстве товарной продукции.
6. Сбор, транспортирование и отгрузка на переработку уловленной сухой золы по фракциям способствует снижению издержек и затрат при ее отгрузке потребителям в соответствии с договорами на поставку.
7. Реализованная в системе ЗШУ возможность отгрузки золошлаков на переработку в объеме до 100 % текущего выхода позволяет их отгружать по заявкам потребителей без или со значительно уменьшенными дополнительными инвестициями и затратами времени.
8. Минимальное технически достижимое воздействие систем ЗШУ на окружающую среду возможно при максимальной отгрузке золошлаков на переработку и

размещении невостребованной их части на ЗШХ экологически приемлемыми способами.

9. Применение технологий размещения невостребованной части золошлаков на ЗШХ в виде продуктов отложенного спроса или с исходными свойствами позволяет не только уменьшить вредное воздействие золошлакохранилищ на окружающую среду, но и обеспечить с наименьшими затратами средств и времени отгрузку золошлаков при появлении заявок потребителей.
10. Возможность дальнейшего технического совершенствования оборудования и схемных решений отдельных узлов, установок и системы ЗШУ в целом является одним из показателей качества проекта системы ЗШУ.
11. Максимальная механизация и автоматизация технологических процессов с исключением неоправданного применения ручного труда является одним из показателей технического совершенства проекта системы ЗШУ.

ОСНОВНЫЕ МЕТОДИЧЕСКИЕ ПОЛОЖЕНИЯ

Для практической реализации основных принципов создания систем ЗШУ с оптимальными технико-экономическими и приемлемыми экологическими показателями необходимо руководствоваться нижеуказанными основными методическими положениями.

1. Исходя из того, что ТЭС на твердом топливе является источником не только энергии, но и ценного минерального сырья техногенного происхождения в виде золы и шлака, системы ЗШУ должны быть пригодными для удовлетворительного решения следующих основных задач:
 - надежное удаление шлака и золы, образующихся при сжигании углей, во всем диапазоне эксплуатационных нагрузок котлов;
 - обеспечение максимальной отгрузки золошлаков с исходными и измененными свойствами для их использования в качестве заместителей природного сырья при производстве товарной продукции на предприятиях различных отраслей экономики;
 - размещение невостребованной части золошлаков экологически приемлемыми способами на ЗШХ.
2. Исходя из того, что золошлаковая смесь имеет наименьший потребительский спрос, удаление золы и шлака должно быть раздельным за исключением тех случаев, когда имеется гарантированный и долгосрочный рынок сбыта всего объема золошлаковой смеси.
3. Для расширения возможности отгрузки сухой золы существующим и потенциальным потребителям в случае отличия требований к качеству поставляемых материалов в технических условиях на ее поставку от золы с исходными свойствами в узлах и установках отгрузки сухой золы должны предусматриваться устройства для отгрузки смесей разнофракционной золы из бункеров или силосов склада. Такие смесители просты по конструкции, а затраты на создание и издержки на их эксплуатацию пренебрежимо малы в общей стоимости систем пневмозолоудаления.
4. С целью удовлетворения специальных требований потребителей на поставку золы могут создаваться узлы (производства) как по кондиционированию (неглубокой переработке) золы с исходными свойствами, так и для существенных изменений ее свойств (извлечение отдельных фракций, производство промпродукта и

- т.д.). В этом случае целесообразность создания специальных производств должна определяться по изменению технико-экономических показателей всей системы золошлакоудаления с учетом экологических требований в соответствии с [2], а не по экономической эффективности отдельно взятого рассматриваемого производства [3].
5. Наилучшим и известным в настоящее время способом повышения надежности систем внутреннего золоудаления является внедрение пневмотранспортных установок, которые при квалифицированном их создании обладают гораздо большей технологической гибкостью по сравнению с системами ГЗУ. Кроме того, диапазон регулирования нагрузок по расходу транспортируемой золы у них значительно шире, а изменение режимов работы существенно проще.
 6. Наиболее эффективным способом улучшения экономических показателей систем золоудаления является максимально возможная реализация золы потребителям в объеме до 100 % текущего выхода. Следовательно, одной из важнейших задач является не только постоянное исследование существующего и возможного рынка сбыта золы, но и его формирование за счет проведения комплекса мероприятий:
 - кондиционирование свойств золы;
 - создание собственных (находящихся в полной собственности ТЭС) производств по выпуску товарной продукции в виде промпродукта и готовых изделий;
 - создание на долевых условиях совместных производств по переработке золы в товарную продукцию;
 - установление льготных тарифов на все виды используемой энергии потребителями на период освоения технологий производства товарной продукции с использованием золы и т.д.
 7. Из общемировой практики известно, что организовать постоянное использование золошлаков ТЭС в объеме 100 % текущего выхода достаточно сложно. Следовательно, невостребованная часть золошлаков должна временно или постоянно размещаться на ЗШХ. Для максимального снижения удельной стоимости удаления золы системой ЗШУ в целом и минимального загрязнения окружающей среды золошлакохранилищами необходимо руководствоваться следующими основными положениями [4]:
 - создание новых ЗШХ в виде гидрозолоотвалов не позволяет достичь поставленных целей;
 - складирование максимальной части невостребованной золы на ЗШХ должно осуществляться в виде продукции сезонного спроса (хранение менее года для обеспечения сезонного потребления действующими предприятиями) или отложенного спроса (хранение на период до ввода в эксплуатацию строящихся или проектируемых предприятий);
 - часть золы, которая по оценке не имеет характера сезонного или отложенного спроса, должна складироваться только экологически приемлемыми способами предпочтительно в виде продукции неглубокой переработки (гравий, щебень и т.д.) с минимальной стоимостью производства или на сухих золоотвалах;
 - принятие решений о видах, способах и технологиях размещения невостребованной части золы на ЗШХ должно осуществляться на основе анализа технико-экономических показателей систем ЗШУ в целом в соответствии с [2].
 8. Для достижения наилучших не только проектных, но и среднеэксплуатационных показателей по надежности и экономичности технологических узлов внутреннего и внешнего пневмозолоудаления предпочтение должно отдаваться автоматизированным пневмотранспортным установкам при прочих равных параметрах.
 9. Для наилучшего адаптивирования систем ЗШУ ТЭС к расширению рынка сбыта золы, изменению технических условий на поставку золы, ужесточению природоохранного законодательства и условий экономической деятельности в схемах технологических узлов (внутреннего и внешнего транспорта, устройств и установок отгрузки золы, производств по переработке золы и ЗШХ) должна быть заложена возможность их изменения с минимальными затратами.

Основные принципы и Методические положения по созданию систем ЗШУ ТЭС с оптимальными технико-экономическими и приемлемыми экологическими показателями были разработаны в 1995-98 гг. сотрудниками МЭИ за счет средств государственного бюджета и использованы при разработке основных руководящих документов РАО «ЕЭС России» по системам золошлакоудаления [1, 2].

Реконструкция действующей системы золошлакоудаления на примере Рефтинской ГРЭС. На ГРЭС общей мощностью 3800 МВт установлено 4 энергоблока по 500 МВт и 6 энергоблоков по 300 МВт каждый. В котельных установках сжигается экибастузский уголь с проектной зольностью около 42 %. Объем образования золошлаков представлен в табл. 2.

Существующая емкость гидрозолоотвала обеспечивает работу станции на период до 2010 г. При планировании увеличении доли угля в топливном балансе электроэнергетики России, экологические проблемы существенно обостряются. Особенно актуальными эти проблемы стали после принятия Законов Российской Федерации «Об охране атмосферного воздуха» (1999 г.) и «Об охране окружающей среды» (2002 г.). Согласно Концепции технической политики РАО «ЕЭС России» при разработке проектов систем ЗШУ в случае строительства новых и модернизации действующих угольных ТЭС должны быть обеспечены раздельное удаление золы и шлака, максимальная механизация и автоматизация всех технологических процессов при безусловном соблюдении всех требований природоохранного законодательства. При этом особое внимание необходимо уделять разработке и внедрению научно-обоснованных, экологически приемлемых и экономически доступных технологий, обеспечивающих минимальное отрицательное воздействие энергопредприятий на окружающую среду. При разработке проектов систем золошлакоудаления необходимо предусматривать возможность отгрузки золы и шлака на переработку в объеме до 100 % текущего выхода и размещение невостребованной части золошлаков экологически приемлемыми способами на ЗШХ с максимальным сохранением их потребительских свойств.

Таблица 2. Объем образования золошлаков на Рефтинской ГРЭС в 2005-2007 гг.

Наименование золошлаков	Объем образования золошлаков				
	По проекту		по отчетным данным тыс. т/год		
	т/час	тыс. т/г	2005 г.	2006 г.	2007 г.
Летучая зола	608,3	5437,4	3752,5	3971,0	3558,7
Шлак	32,7	286,2	197,5	209,0	187,3

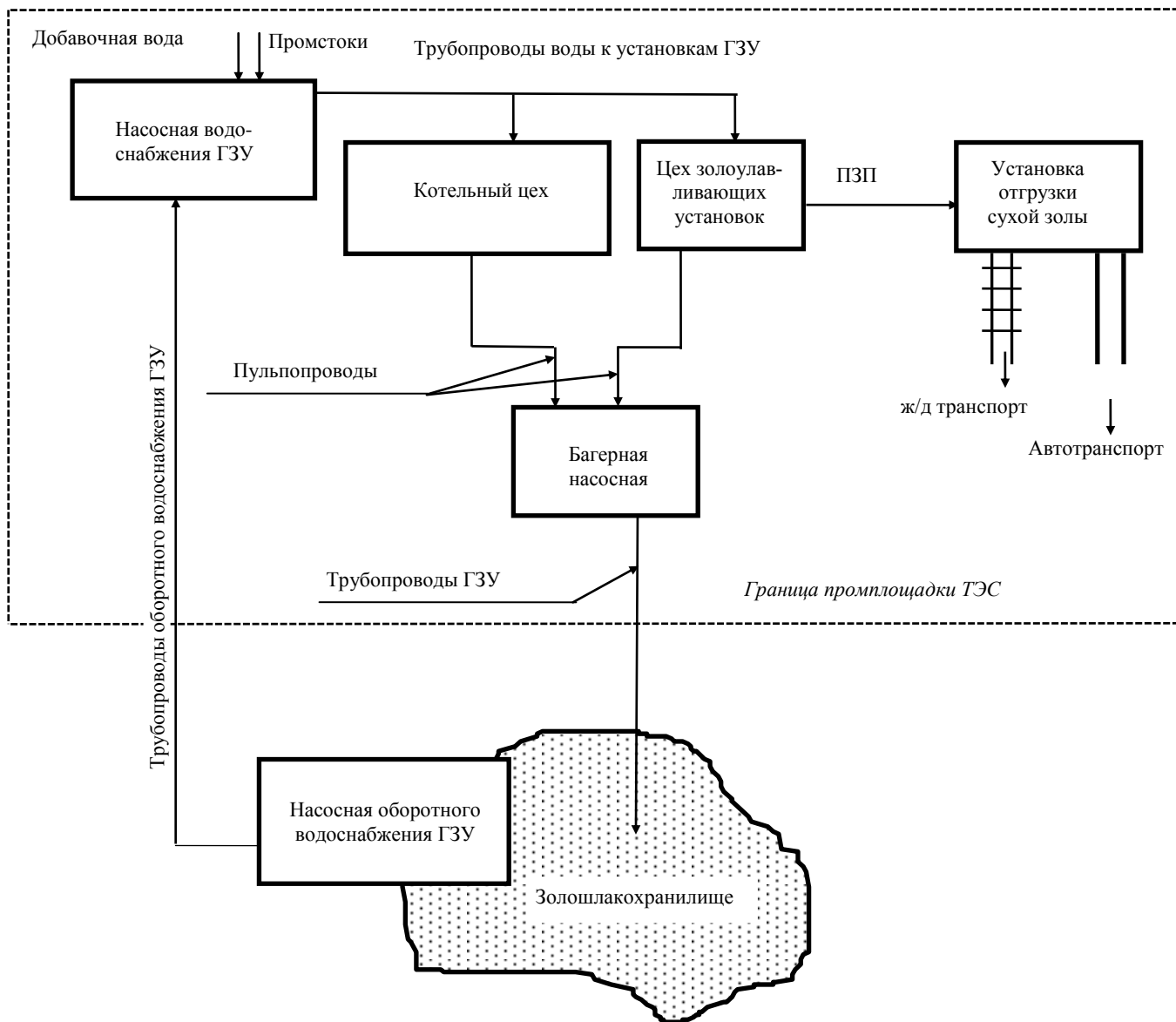


Рис. 3. Блок-схема существующей системы гидрозолошлакоудаления Рефтинской ГРЭС

Золошлаков, всего	641,0	5723,6	3950,0	4180,0	3746,0
-------------------	-------	--------	--------	--------	--------

При ожидаемом ежегодном объеме образования золошлаков к 2010 г. в объеме 5 млн т, а в перспективе и до 6 млн т, задача реконструкции системы ЗШУ Рефтинской ГРЭС в соответствии с предъявляемыми требованиями вряд ли может быть удовлетворительно решена при сохранении существующей технологии транспортирования и складирования основной массы золы и шлака в виде низкоконцентрированной золошлаковой пульпы. Блок-схема существующей системы гидрозолошлакоудаления представлена на рис. 3.

В целом, при анализе технико-экономических и экологических показателей существующей системы гидрозолошлакоудаления Рефтинской ГРЭС было установлено, что ей присущи все ранее отмеченные недостатки систем ГЗУ.

Были разработаны несколько сценариев организации золошлакоудаления и проведена предварительная эколого-экономическая оценка двух основных из них:

- 1) остается и расширяется действующая система гидрозолошлакоудаления;
- 2) создается альтернативная система с сухим удалением и складированием неостребованной части золы и шлака потребителями.

В основу разработки альтернативной системы золошлакоудаления был заложен основополагающий принцип — применение только лучших доступных технологий.

Для эвакуации шлака из холодных воронок котлов была выбрана пневмомеханическая технология, достаточно широко применяемая на тепловых электростанциях в промышленно развитых странах мирового сообщества. Для оценки инвестиций в реконструкцию установок шлакоудаления были взяты стоимости основного оборудования известных фирм Магалди (Magaldi Group, Италия) и Клайд Бергеман (Clyde Bergemann Power Group, Германия).

Для транспортирования неостребованной части золы и шлака на ЗШХ был выбран трубный ленточный транспорт по технологии фирмы Боймер (Firma BEUMER, Германия).

Для размещения неостребованной части золы и шлака на золошлакохранилище была выбрана технология «сухой золоотвал», в которой предусматривается послойная укладка увлажненной золы с последующим уплотнением катками. Эта технология также довольно широко применяется на ТЭС многих стран. В России первый промышленный эксперимент по сухому транспортированию и складированию золы экибастузского угля проводился в период с 1979 по 1985 годы на Верхне-

Тагильской ГРЭС (Урал). Этот проект разрабатывали и сопровождали специализированное предприятие по анализу, обобщению и внедрению передовых технологий в энергетике «УРАЛОРГРЭС» и институт «УРАЛВНИПИЭНЕРГОПРОМ». В результате длительного промышленного эксперимента по сухой укладке золы было установлено, что:

- сухое золоудаление технически осуществимо в климатических условиях Урала и экономически эффективно;
- насыпные (сухие) золоотвалы имеют большую полезную емкость при равных площадях, так как за счет уплотнения увлажненной золы плотность золного массива возрастает по сравнению с гидронамывом на 25...40 %.

Следует отметить, что упомянутые фирмы Магалди, Клайд Бергеман и Боймер не являются утвержденными поставщиками соответствующего оборудования на Рефтинскую ГРЭС, но для предварительной оценки инве-

стиций в реконструкцию системы золошлакоудаления необходимо было знать примерную стоимость необходимого ими оборудования. Для этой цели были сделаны соответствующие запросы и получена необходимая предварительная информация, достаточная для оценки объема инвестиций и влияния системы золошлакоудаления на окружающую среду на этапе подготовки проекта бизнес-плана.

Бизнес-план инвестиционного проекта «Строительство золоотвала и системы золошлакоудаления Рефтинской ГРЭС экологически приемлемым, экономически и технологически целесообразным способом» в соответствии с установленной процедурой был вначале рассмотрен и одобрен Комитетом по инвестициям ОАО РАО «ЕЭС России», а затем утвержден Советом директоров ОГК-5 в сентябре 2006 г. В табл. 3 приведены интегральные показатели вариантов реконструкции системы золошлакоудаления.

Таблица 3. Интегральные показатели вариантов реконструкции системы ЗШУ Рефтинской ГРЭС

Показатели	ГЗУ	Сухое ЗШУ
Площадь для расширения ЗШХ, га	456,0	—*
Общая емкость золоотвала, млн м ³	137,2	185,3
Срок заполнения золоотвала, лет	20,6	36,0

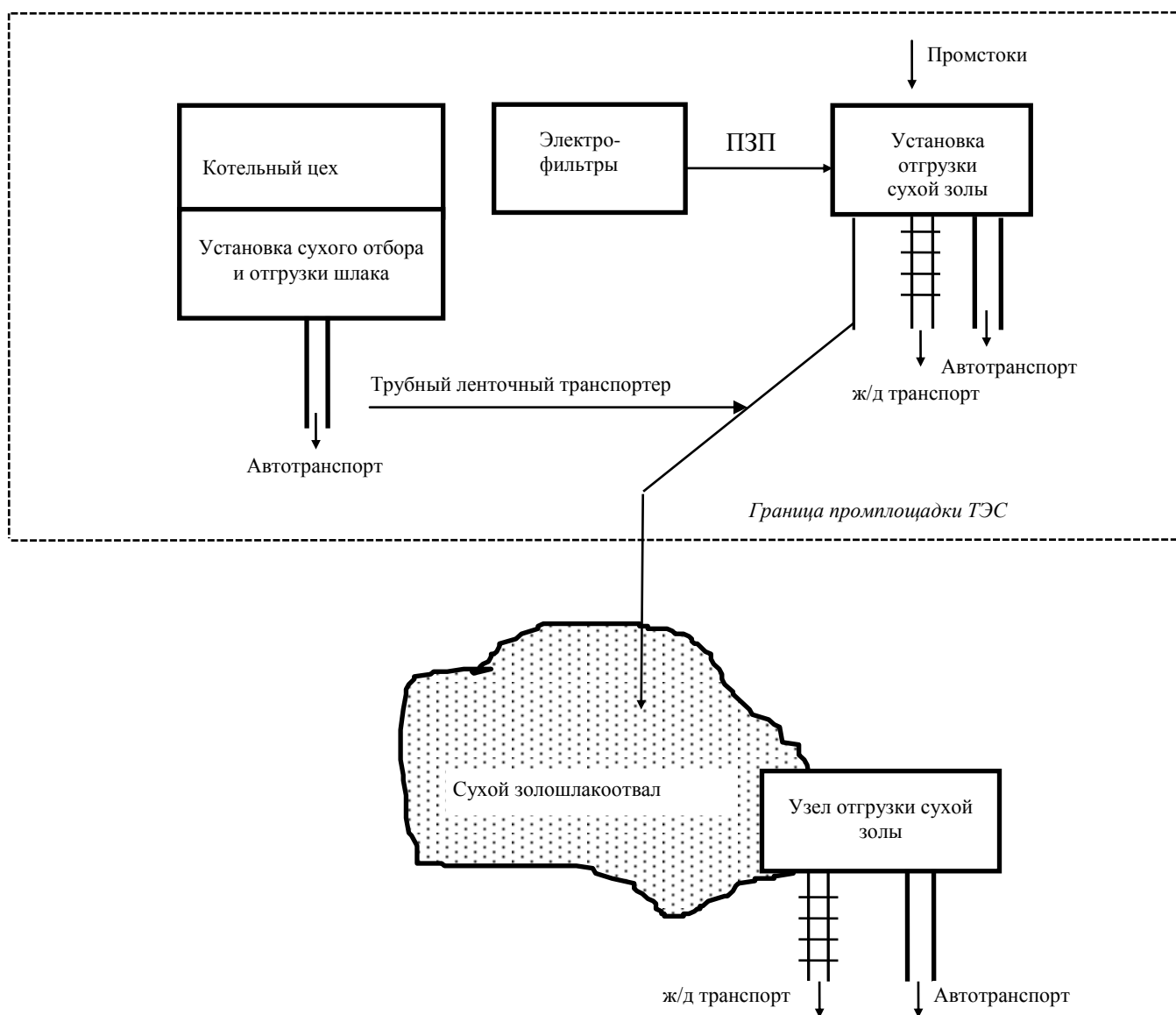


Рис. 4. Блок-схема альтернативной безводной системы золошлакоудаления Рефтинской ГРЭС

Длина ограждающих дамб, км	49,4	–
Объем камня для строительства дамб, тыс. м ³	4660,0	–
Стоимость дамбы (без НДС), млн долл. США	269,0	
Оценка стоимости вариантов системы золошлакоудаления (без НДС), млн долл. США	448,0	241,0
Срок окупаемости инвестиционного проекта	никогда	В зависимости от объема реализации сухой золы и шлака

* — для строительства сухого золоотвала используются заполненные карты гидрозолошлакоотвала.

Ввод реконструированной системы ЗШУ в эксплуатацию намечен на 2010 г.

Последствия реконструкции системы золошлакоудаления Рефтинской ГРЭС с применением безводных технологий:

- улучшение экологической обстановки в районе размещения электростанции;
- отсутствие необходимости расширения золоотвала, вследствие чего не нужно будет вырубать 456 га леса;
- снижение водопотребления электростанцией в целом;
- увеличение срока заполнения золоотвала в 1,8 раза;
- снижение себестоимости производства электроэнергии за счет значительного уменьшения удельной себестоимости удаления золошлаков;
- увеличение объема реализации золошлаков за счет создания возможности отгрузки сухой золы и шлака с требуемыми потребительскими свойствами в объеме спроса.

Для увеличения объемов реализации золошлаков потребителям руководство ОГК-5 с участием менеджмента Рефтинской ГРЭС провело ряд совещаний с Правительством Свердловской области. Во время проведения этих совещаний обсуждались вопросы возможных объемов полезного использования золошлаков и ориентировочного графика их поставок по годам, а также их потребительских свойств для различных направлений использования золы и шлака взамен природных ресурсов. Ожидается, что объем полезного использования золошлаков Рефтинской ГРЭС к 2010 г. по сравнению с 2005 г. возрастет примерно в 10 раз и достигнет 2,0 млн т в год.

Нет сомнений, что успешная реализация проекта по реконструкции в полном объеме системы золошлакоудаления Рефтинской ГРЭС послужит хорошим примером правильного решения проблемы золошлаков и даст мощный импульс к существенному увеличению объемов переработки золы и шлака в товарную продукцию вместо отравления окружающей среды традиционными гидрозолошлакоотвалами.

НЕКОТОРЫЕ АСПЕКТЫ ВНЕДРЕНИЯ ЭКОЛОГИЧЕСКИ ПРИЕМЛЕМЫХ ТЕХНОЛОГИЙ ЗОЛОШЛАКОУДАЛЕНИЯ ПРИ СТРОИТЕЛЬСТВЕ НОВЫХ И РЕКОНСТРУКЦИИ ДЕЙСТВУЮЩИХ УГОЛЬНЫХ ЭЛЕКТРОСТАНЦИЙ

Организация тесного взаимодействия руководства энергокомпаний с региональными органами власти по

проблеме полезного использования золошлаков является одним из важнейших направлений деятельности не только по снижению вредного воздействия угольных электростанций на окружающую среду, но и по снижению себестоимости производства электрической и тепловой энергии. Такое эффективное взаимодействие также будет способствовать более рациональному использованию природных ресурсов за счет снижения водопотребления электростанциями и замещения нерудных материалов золошлаками на предприятиях других отраслей экономики. Следует отметить, что такой правильный подход к решению проблемы золошлаков сформировался пока еще далеко не у всех руководителей как энергокомпаний и угольных электростанций, так и регионов России.

Разработка нормативно-правовых документов федерального уровня по стимулированию полезного использования золошлаков ТЭС ведется недостаточно системно, следствием чего наблюдается неоправданно низкий уровень замещения природных материалов золошлаками. В первую очередь необходимо, по нашему мнению, разработать «Правила сертификации санитарно-гигиенических свойств товарной продукции, произведенной с использованием золошлаков, и золошлаков в качестве товарной продукции». Представляется, что наличие таких «Правил...» позволило бы избежать многих недоразумений при решении вопросов по полезному использованию золошлаков и способствовало бы не только снижению себестоимости производства энергии и существенному росту объемов замещения природных материалов золошлаками, но и уменьшению техногенного воздействия ТЭС на окружающую среду.

Недооценка важности проблемы золошлаков при разработке проектов реконструкции угольных электростанций руководством энергокомпаний приводит к тому, что на стадии разработки технико-экономического обоснования реконструкции ТЭС вопросам использования золошлаков, как правило, уделяется достаточно мало внимания. У многих руководителей энергокомпаний сложилось ошибочное мнение, что решением проблемы золошлаков должен заниматься кто-то другой, но не энергетики, а задача энергетиков заключается только в производстве энергии.

Алгоритм оптимального решения проблемы золошлаков представляется таким:

- **государство** через соответствующие органы исполнительной и законодательной власти обеспечивает финансирование межотраслевых системных научных исследований по проблеме золошлаков и своевременную разработку соответствующих нормативно-правовых документов, а через органы управления и природоохранного надзора проводит политику стимулирования рационального использования природных ресурсов и охраны окружающей среды;

- **энергокомпаний** с целью снижения издержек энергетического производства и охраны окружающей среды постоянно финансируют исследования существующего и потенциального рынка потребителей золошлаков и организуют работу систем золошлакоудаления в соответствии с основными принципами и методическими положениями по созданию систем ЗШУ с оптимальными экономическими и приемлемыми экологическими показателями.

ВЫВОДЫ

1. ТЭС на твердом топливе является источником не только электрической и тепловой энергии, но и ценного минерального сырья техногенного происхождения в виде золы и шлака.
2. Система ЗШУ является единственным технологическим комплексом в составе ТЭС, который одновременно решая технологические и природоохранные задачи по удалению золошлаков от котельных установок, может и должен приносить прибыль, а не убытки, в то время как внедрение любых других природоохранных технологий является исключительно затратным мероприятием.
3. Использование золошлаков при выработке товарной продукции приводит к повышению конкурентоспособности генерирующих энергопредприятий за счет снижения себестоимости производства электрической и тепловой энергии и уменьшения вредного воздействия ТЭС на окружающую среду.
4. Раздельное удаление золы и шлака в связи с существенным различием их потребительских свойств способствует увеличению объемов их отгрузки для использования при производстве товарной продукции.
5. Минимальное технически достижимое воздействие систем ЗШУ на окружающую среду возможно при максимальной отгрузке золошлаков на переработку и размещении невостребованной их части на золошлакохранилищах экологически приемлемыми способами.
6. Максимально возможное применение технологий размещения невостребованной части золошлаков на ЗШХ в виде продуктов отложенного спроса или с исходными свойствами позволяет не только уменьшить вредное воздействие золошлакохранилищ на окружающую среду, но и обеспечить с наименьшими затратами средств и времени отгрузку золошлаков с ЗШХ при росте их потребления.
7. Действенная государственная политика по проблеме золошлаков ТЭС возможна только при условии своевременного совершенствования действующих и разработки новых нормативно-правовых документов на основе результатов государственного финанси-

рования соответствующих межотраслевых системных научных исследований и ориентирования деятельности органов управления и природоохранного надзора всех уровней на всемерное стимулирование использования золошлаков в качестве заместителей природного сырья и запрета применения систем гидрозолошлакоудаления при строительстве новых и реконструкции действующих ТЭС.

8. Одним из важнейших направлений деятельности энергокомпаний по снижению издержек энергетического производства и охране окружающей среды является создание систем золошлакоудаления ТЭС с оптимальными экономическими и приемлемыми экологическими показателями на основе результатов постоянного мониторинга существующего и потенциального рынка потребителей золошлаков.
9. Внедрение технологий сбора, транспорта, отгрузки и размещения золошлаков ТЭС без использования воды в качестве несущей среды приведет не только к снижению водопотребления, но и вынудит руководство энергокомпаний серьезно заняться решением проблемы сточных вод ТЭС, технологически не связанных с системой золошлакоудаления.

СПИСОК ЛИТЕРАТУРЫ

1. **Методические** указания по проектированию систем пневмоудаления золы от котлоагрегатов ТЭС, установок отпуска сухой золы потребителям и отгрузки ее на насыпные золоотвалы. РД 34.27.109—96 / Б.Л. Вишня, В.Я. Путилов. Екатеринбург: Уралтехэнерго, 1996.
2. **Методика** оценки технико-экономических показателей систем ЗШУ ТЭС с учетом экологических требований. РД 34.02.103—98 / В.Я. Путилов и др. М: НТФ «Энергопрогресс», 1997.
3. **Путилов В.Я., Автономов А.Б.** Критерии экономической оценки эффективности систем золошлакоудаления ТЭС // Энергетик, 1998. №1. С.18-19
4. **Putilov V.Y., Putilova I.V.** Analysis of the world trends and prospects on solving the problem of ashes from Russian TPPs // International Scientific and Practical Workshop «Ashes of TPPs – removal, transport, processing, landfilling», March 23, 2007, Moscow, Russia, MPEI Publishers. – М., p.53-59.

Путилов В.Я., Путилова И.В. Некоторые вопросы оптимизации схем систем пневмозолоудаления тепловых электростанций // Всероссийское совещание по вопросам переработки и использования золошлаковых материалов тепловых электростанций, 10-11 июня 2008 г., Новосибирск, НГТУ, - Новосибирск, С.55-64.