

Раздел второй
ОХРАНА ВОДНОГО БАСЕЙНА ОТ СБРОСОВ

2.2. Современные технологии водоподготовки на ТЭС и их экологическая оценка

2.2.1. Осветление и коагуляция воды

Шищенко В.В., институт ВНИПИэнергопром; Федосеев Б.С., ОАО «ВТИ»

Особенностью отечественных водоподготовительных установок (ВПУ) является то, что в качестве исходной воды для них, как правило, используется вода из поверхностных водоемов. Природная вода, загрязненная техногенными примесями, содержит большое количество минеральных примесей, взвешенных и органических веществ. Для снижения их концентраций вода подвергается осветлению и коагуляции, часто с применением известкования. Эффективность такой предварительной очистки зависит от конструкции осветлителей, реагентов, применяемых для осветления воды, и степени доочистки воды в механических фильтрах, а качество осветленной воды оказывает большое влияние на эффективность последующей ее обработки.

Установленные на ТЭС осветлители типа ВТИ или ЦНИИ МПС были разработаны около 50 лет назад и не позволяют получать воду, качество которой соответствовало бы новым технологиям. Для внедрения современных способов ее умягчения или обессоливания, основанных на применении мембранных технологий или методов противоточного ионообмена, требуется вода с минимальным содержанием взвешенных и органических веществ. В качестве основного технического решения при реконструкции осветлителей этого типа специалистами ВТИ, коммунального водного хозяйства НИИКВОВ совместно с ВОДГЕО и ОРГРЭС предложена установка в верхней части или в верхней и нижней частях осветлителя тонкослойных фильтров, часто называемых ламелями [1].

Для изготовления ламелей используются различные материалы: пленочный полиэтилен, листовой формовочный пластик и др. По мнению специалистов ВТИ, применение пленочного полиэтилена, рекомендуемого разработчиками для изготовления ламелей, является хотя и простым и дешевым, но не совсем удачным решением. Проблема заключается в низкой прочности и чрезвычайной подвижности полиэтиленовой пленки. Специалисты ВТИ предлагают изготавливать ламели из листового формованного пластика, что позволит избежать этих недостатков. Для первых осветлителей пластмассовые ламели поставлялись на ВПУ в виде блоков, собранных на заводе, что приводило к большим транспортным расходам и повреждению блоков при транспортировке, особенно в зимнее время. Сейчас найдено решение, смысл которого состоит в закреплении листов пластика в процессе сборки на месте.

Довольно удачными решениями сотрудников НИИКВОВ являются использование пластмассовых материалов для системы сбора и отвода воды в верхней части осветлителя, что позволяет решить проблемы коррозии этих частей осветлителя, и оригинальная конструкция воздухоотделителя.

Необходимо отметить, что такая минимальная реконструкция в некоторых случаях не позволяет получать номинальную производительность осветлителей. Опыт ВТИ при пуске осветлителя, предназначенного для коагуляции воды сравнительно низкой минерализации, с малым содержанием взвешенных веществ и средним содержанием органических соединений, на котором уста-

новлены ламели, показал, что осветлитель может нести только 70 % расчетной нагрузки. В данных условиях ламели не спасают от выноса шлама [1].

В настоящее время осветлители с ламелями разного типа эксплуатируются на Каширской и Конаковской ГРЭС, Нижнекамской ТЭЦ, Липецкой ТЭЦ-2, Набережночелнинской ТЭЦ и др. В большинстве случаев содержание взвешенных частиц в осветленной воде снизилось с 4 мг/л и более до 1 мг/л и менее.

Интересными представляются разработки ВТИ осветлителя-циркулятора [2, 3]. В аппарате такой конструкции отсутствует шламоуплотнитель, а наличие встроенного диффузора способствует активному перемешиванию воды с реагентами. Отсутствие шламоуплотнителя значительно увеличивает полезное сечение осветлителя, что позволяет при тех же скоростях обеспечить его более высокую производительность. Осветлитель такого типа имеет много преимуществ перед традиционными. Его первые образцы успешно эксплуатируются на ТЭЦ-22 ОАО «Мосэнерго», где по такой технологии были реконструированы один осветлитель типа ВТИ-250 и один бак-нейтрализатор вместимостью 250 м³. На осветлителе были смонтированы ламели из металла, на баке — из пластика. Содержание взвешенных веществ в осветленной воде снизилось с 4...7 до 1...2 мг/л.

В то же время, по мнению разработчиков [1], такие осветлители имеют два недостатка: у них плохо организован вывод шлама и заданы слишком высокие скорости перемешивания, что приводит к выходу воды с более высокой щелочностью, чем у традиционных осветлителей. В результате при реконструкции осветлителя Ставропольской ГРЭС показатели оказались заметно ниже планируемых. Возможными причинами явились особенности исходной воды (высокая жесткость и низкая щелочность), что привело к образованию относительно небольшого количества тяжелого шлама.

Негативное влияние оказали отсутствие автоматики и переменный температурный режим. Все это было учтено при разработке осветлителей для других ВПУ, тем не менее оптимальная конструкция осветлителя до настоящего времени еще не создана.

Опыт эксплуатации модернизированных осветлителей показал, что при оптимальной их конструкции и режимах работы содержание взвешенных веществ в осветленной воде составляет 1 мг/л и менее, окисляемость уменьшается в среднем на 70 %, коллоидная кремневка практически отсутствует, а снижение общей кремневки составляет от 30 до 70 % исходной, железа — от 40 до 80 %. При этом конструкция осветлителя должна учитывать характерные показатели обрабатываемой воды.

В последнее время возрос интерес к использованию флотации при коагуляционной очистке природных вод. В 2008 г. на Киришской ГРЭС АО «ЮИТ Ракениус» планируется ввод в эксплуатацию осветлителя новой конструкции флотационного типа производительностью 600 м³/ч. Ожидается, что такие осветлители будут иметь более высокие технико-экономические показатели по сравнению с используемыми в настоящее время.

Альтернативой осветлителям могут служить мем-

бренные технологии. За рубежом для предварительной очистки вод, в том числе сточных, применяются технологии ультра- или микрофильтрации. При использовании этих технологий вода из поверхностных водоемов проходит стадию механической очистки (в основном на самоочищающихся фильтрах) и поступает на мембраны, где происходит ее 100 %-ная очистка от коллоидных примесей, взвешенных веществ и 60...80 %-ная — от органических примесей. Содержание минеральных солей не меняется. Вода после такой очистки идеально подходит для установок обратного осмоса, тем более для ионообменных установок любого типа. К примеру, сотрудники фирмы НПП «Биотехпрогресс» провели испытания пилотной установки ультрафильтрации воды из р. Невы и воды после промывки механических фильтров, рабо-

тающих в режиме прямочной коагуляции. Полученные результаты представлены в табл. 2.2. Несмотря на отсутствие данных по содержанию кремниевой кислоты, приведенные результаты по эффективности очистки промывочных вод фильтров не требуют комментариев.

Установки могут работать только в полностью автоматизированном режиме. Подбор типа мембран и технологии очистки воды производится на основании полного химического анализа качества исходной воды. Промывка мембран осуществляется с учетом длительности наработки автоматически, обратным ходом. При появлении на мембране перепада давления применяются химические реагенты, расход которых составляет 2...3 кг/сут. Химическая промывка производится также автоматически.

Таблица 2.2. Результаты ультрафильтрации воды из р. Невы и сточных вод от промывки механических фильтров

Показатель	Речная вода		Промывочные воды	
	исходная	очищенная	исходные	очищенные
Мутность, мг/дм ³	2,8...6,8	< 0,3	69...146	< 0,3
Содержание, мг/дм ³ :				
алюминия	0,06	< 0,04	6,1...16,0	< 0,07
железа	0,05...0,3	< 0,05	0,55...2,0	0,05...0,1
Окисляемость, мг О/дм ³	7,5...9,1	2,0...3,7	До 30	2,8...3,8
Цветность, град	30	4...10	Не определена	7...11
pH	7,6	7,1...7,3	6,7...6,9	6,5...6,9

При правильно подобранном типе мембран и квалифицированном выполнении пусконаладочных работ срок службы мембран составляет более 5 лет. Установки чрезвычайно компактны. В 2005 г. специалистами фирмы НПП «Биотехпрогресс» на Заинской ГРЭС пущена ультрафильтрационная установка производительностью 270 м³/ч.

Специалистами НПК «Медиана-фильтр» на Новочеркасской ГРЭС готовится к пуску ультрафильтрационная установка производительностью 250 м³/ч для подготовки воды перед установкой обратного осмоса.

Накопленный опыт свидетельствует об эффективности данной технологии предварительной очистки воды. Массогабаритные характеристики таких установок значительно меньше по сравнению с традиционными осветлителями, в 2...3 раза меньше расход коагулянта, следовательно, и количество образующегося шлама. В то же время объем сточных вод при промывках достигает 7...10 % количества осветленной воды и необходимы дополнительные меры по их обработке.

В нашей стране по-прежнему существуют трудности с выбором коагулянтов и флокулянтов. Импортные материалы дорогие, поэтому электростанции не хотят их приобретать. За последние годы на отечественном рынке появился оксихлорид алюминия, преимущества которого по сравнению с традиционным сульфатом алюминия очевидны. Активно и с положительными результатами по внедрению данного коагулянта работают сотрудники кафедры «Технологии воды и топлива МЭИ» [4]. Длительный опыт применения этого коагулянта на ТЭЦ-23 ОАО «Мосэнерго», Конаковской ГРЭС и др. подтвердил его эффективность. Однако область применения этого коагулянта пока ограничена, так как предлагаются в ос-

новном жидкие формы коагулянта, что исключает доставку последнего на значительные расстояния, и он поставляется неопределенной, чаще низкой, основности, поэтому используется он только на нескольких ВПУ.

Персоналом ТЭС флокулянт применяется весьма неохотно, так как для их приготовления, хранения и дозирования необходимо дополнительное оборудование. Пока известны единичные случаи их квалифицированного подбора. Опыты, проведенные специалистами ВТИ на некоторых объектах, показывают, что правильный подбор коагулянта и флокулянта может существенно улучшить качество осветленной воды (в несколько раз).

На некоторых ВПУ ведение процесса в осветлителе полностью автоматизировано. За основу принята, как правило, его производительность. Реагенты вводятся непрерывно пропорционально производительности. Чаще всего известковое молоко дозируется с помощью специального клапана непосредственно из циркуляционного трубопровода, в котором давление поддерживается центробежным насосом. Коагулянты и флокулянты дозируются насосами-дозаторами с частотно-регулируемыми электродвигателями. Современные компьютерные средства позволяют автоматически корректировать дозу реагентов исходя из концентраций приготовленных растворов. Попытки вести процесс в осветлителе по импульсу от приборов рН-метров и регулировать продувку по показаниям мутномеров оказались неудачными.

Для загрузки осветлительных фильтров широко используется антрацит. В настоящее время рынок предлагает антрацит любого фракционного состава, что еще 10 лет назад было несбыточной мечтой химиков. Но для некоторых предочисток целесообразнее применять кварцевый песок или смесь кварцевого песка и антрацита.

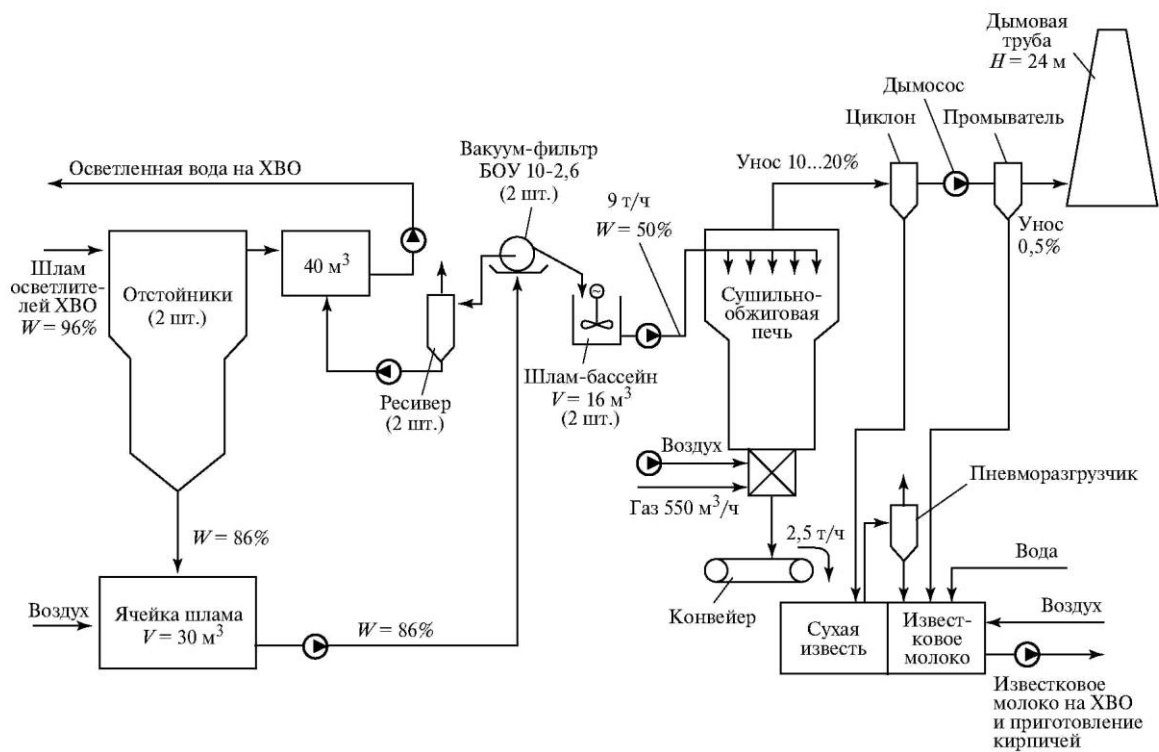


Рис. 2.2. Схема установки регенерации извести на Нижнекамской ТЭЦ-1 (ХВО — химводоочистка)

На Нижнекамской ТЭЦ-1 накоплен большой опыт использования полученной из шлама извести для производства силикатного кирпича автоклавным методом. Однако и здесь проявилось отрицательное влияние повышенного содержания гидроксида магния в шламе. Обусловлено это тем, что в процессе обжига шлама происходит образование периклаза (пережженного MgO), который при гашении извести остается в виде нераспавшихся зерен [7]. Попадая в кирпичи, периклаз ухудшает их качество. Для устранения этого недостатка на Нижнекамской ТЭЦ-1 организована обработка известкового молока в автоклавах под давлением выше 0,5 МПа, при котором происходит гашение периклаза.

Таким образом, хотя обжиг шлама и является наиболее органичным способом многократного использования извести, для его успешной реализации необходимо соблюдение целого ряда условий.

Широки возможности использования известковых шламов осветлителей в энергетике, строительной индустрии. На предприятиях, где имеются котлы, работающие на угле, для снижения концентрации сернистого ангидрида в дымовых газах обычно применяется природный известняк, подаваемый в топку котла или абсорбер. В результате взаимодействия образуется сульфат кальция, который выводится самостоятельно либо вместе с золой и шлаком. Как показали исследования ВТИ, шлам осветлителей, являющийся разновидностью известняка, может быть использован для снижения концентрации сернистого ангидрида. Шлам осветлителей может быть направлен в узел приготовления известняковой суспензии или на склад известняка. Возможно применение шлама осветлителей в сельском хозяйстве в качестве известняковой муки для нейтрализации кислых почв [7]. При таком использовании шлама осветлителей требуется его глубокое обезвоживание с применением термической сушки, а также грануляция для увеличения размера частиц.

На Бельцкой ТЭЦ (Республика Молдова) с 1987 г. ра-

ботает установка для обработки шламовых вод осветлителей, функционирующая в режиме известкования и коагуляции исходной воды. Производительность установки по первичной продувке составляет 10 т/ч, а по уплотненному шламу — 2 т/ч. В технологической схеме предусмотрен отстой шламовых вод для снижения влажности шлама от 97 до 89 %. Затем шлам подается насосами на барабанные вакуум-фильтры БОУ-10-1.8. Остаточная влажность шлама после такой обработки составляет 40...50 %. Обезвоженный шлам автотранспортом вывозится с территории станции и используется в строительной промышленности для приготовления цементных растворов.

Успешно эксплуатируются шламоуплотнительные станции на ТЭЦ-12 ОАО «Мосэнерго», Минской ТЭЦ-3, Гомельской ТЭЦ, котельной в г. Минске.

Ростовским инженерно-строительным институтом была предложена и исследована возможность использования таких шламов в качестве наполнителя в строительных растворах, минерального порошка для асфальтобетонов, наполнителя для приготовления шпательных составов и др.

Для приготовления сложных строительных растворов обычно применяют известь или глину. Указанные исследования показали, что до 60 % известкового теста в таких растворах можно заменить шламовыми отходами без снижения прочности. Введение в кладочные и штукатурные растворы на основе цемента шламовых отходов в качестве наполнителей позволяет снизить расход цемента, обеспечить нерасплаиваемость и перекачиваемость раствора, улучшить другие его характеристики.

В производстве шпательных составов шламовые отходы могут заменить обычно применяемый товарный мел.

В технологии производства асфальтобетонов широко используются микронаполнители. Шламовые отходы по своим физико-механическим и химическим свойствам соответствуют требованиям к этой категории материа-

лов. Результаты исследований Воронежского инженерно-строительного института и РостовТЭПа подтвердили возможность применения шлама осветлителей в качестве наполнителя для асфальтобетона вместо минерального порошка [8].

Возможно использование шлама осветлителей в качестве добавок при производстве ячеистых и полимерных бетонов, кирпича, легких пористых наполнителей (керамзита, аглопорита, шунгизита и др.), красок.

На Липецкой ТЭЦ-2 и Волжской ТЭЦ-1 шлам осветлителей применяется как составная часть при производстве ряда строительных изделий.

Исследования ОКБ «Мосгорстройматериалы», проведенные с известковыми шламами предочисток ряда ТЭЦ ОАО «Мосэнерго», также подтвердили возможность их использования при производстве строительных материалов и изделий в качестве:

- сырья для производства негашеной извести третьего сорта;
- добавки к минеральному порошку для асфальтобетонных смесей в количестве до 10 %;
- наполнителя и объемного красителя в количестве до 10 % в составах наливных полов;
- заполнителя и объемного красителя в составах стеновых материалов (кирпича) полусухого прессования;
- объемного красителя в составах плиток по технологии вибропрессования;
- добавок в количестве 2...8 % в составах керамзитового гравия;
- мелиоранта для обработки кислых почв в сельском хозяйстве и др.

В подавляющем большинстве приведенных вариантов использование известкового шлама, возможно, только после его обезвоживания либо сушки.

Специальные исследования и проекты, выполненные для большого числа ТЭС, показали, что процесс обезвоживания шламов осветлителей с использованием вакуум-фильтров, фильтропрессов, центрифуг и другого оборудования необходимо осуществлять непосредственно на ТЭС. При этом объем шламов сокращаем в 15...20 раз, а фильтрат (известкованная и коагулированная вода) возвращается в осветлители.

Проблема организации сушки частично обезвоженного шлама, как и его обжиг при регенерации извести, связана с определением ее экономической и экологической целесообразности по условиям работы конкретной ТЭС.

Для ТЭС, где количество шламов невелико, может оказаться целесообразной организация централизованного предприятия для сушки или обжига обезвоженного шлама, свозимого с нескольких предприятий. Для ТЭС, расположенных в черте города, такое решение может быть обусловлено также экологическими соображениями, так как обжиг и сушка шламов, транспортировка готового продукта будут постоянно сопровождаться опасностью негативного воздействия на окружающую среду. Кроме того, известкование в большинстве случаев нецелесообразно при подготовке воды перед установками обратного осмоса, так как известкованная осветленная вода оказывается насыщенной или даже пересыщенной по карбонату кальция и гидроксиду магния, что создает дополнительные проблемы при концентрировании в процессе обессоливания.

Флотационные осветлители и ультрафильтрационные установки вообще не могут работать в режиме известкования.

Основными компонентами шлама, образующегося при коагуляции воды, являются гидроксид алюминия, кремнекислые и органические соединения. В небольших количествах содержатся соединения кальция и магния, соли тяжелых металлов, нефтепродукты, биогенные и другие вещества. Осадки такого типа образуются на станциях подготовки питьевой воды из поверхностных источников, в связи с чем, на ТЭС может быть применен опыт коммунальных служб по утилизации осадков [9]. Возможно использование водопроводных осадков для улучшения структуры и повышения плодородия почв.

Водопроводные осадки можно применять в производстве строительных изделий. Выполненные в Японии исследования [10] показали, что при добавлении гипса и извести осадок отвердевает и имеет достаточно высокую прочность. Территории, заполненные затвердевшим осадком, могут быть использованы под строительство. Возможно применение затвердевшего осадка для заполнения выработанных разработок угля.

По данным НИИ коммунального водоснабжения и очистки воды Академии коммунального хозяйства РФ, осадки рассматриваемого типа могут быть также использованы в качестве одного из компонентов весьма дефицитных высокоглиноземистых цементов, в процессе приготовления бетонных смесей, в качестве добавок при производстве кирпича и т.д.

Значительный интерес представляет регенерация коагулянтов из осадков для повторного использования. Разработаны технологии кислотной и щелочной регенерации.

Традиционная схема кислотной регенерации включает в себя уплотнение осадка, обработку его серной или соляной кислотой, разделение реакционной смеси на раствор регенерированного коагулянта и вторичный кислый осадок, нейтрализацию вторичного осадка известью и его обезвоживание [9—13]. По такой технологии в зависимости от состава осадка, времени обработки, вида и количества кислоты в растворенное состояние переводится до 75 % гидроксида алюминия при использовании серной кислоты. Регенерированный коагулянт обладает коагулирующей способностью, близкой к товарному реагенту.

Основной недостаток кислотной регенерации коагулянта заключается в растворении в кислой среде различных веществ органического и минерального происхождения, содержащихся в осадке и, как следствие, накоплении их при многократной регенерации.

С целью устранить указанный недостаток разработана технология кислотной регенерации коагулянта с использованием не смешиваемой с водой жидкости, селективной по отношению к алюминию [14]. Вначале алюминий экстрагируется в эту жидкость, затем раствор отделяют от воды, обрабатывают серной кислотой, жидкость и коагулянт разделяют и повторно используют.

Метод щелочной регенерации коагулянта основан на амфотерных свойствах гидроксида алюминия, который в диапазоне $pH = 11...12$ имеет максимальную растворимость [15]. Технология включает в себя обработку осадка известью до указанных значений pH и отделение раствора регенерированного коагулянта путем естественного отстаивания твердой фазы. Получаемый при этом вторичный осадок, как правило, имеет слоистую структуру и обладает хорошей водоотдающей способностью. В отдельных случаях рекомендуется дополнительное введение извести до $pH > 12$ [16—18]. Обезвоживание полу-

ченного вторичного осадка на фильтр-прессах камерного типа позволяет снизить его влажность до 60 %. Регенерированный коагулянт представляет собой щелочной раствор, содержащий в основном $Al(OH)_3$, Ca^{2+} и ОНГ. В зависимости от конкретных условий по такой технологии восстанавливается от 25 до 45 % коагулянта, содержавшегося в осадке. Восстановленный раствор коагулянта незначительно загрязнен другими примесями и применяется в сочетании с товарным реагентом.

За рубежом (в США, Великобритании, Германии, Норвегии, Швеции и др.) широко используется сброс осадков водопроводных станций в городскую канализацию [19].

Обширные исследования [18—23] показали, что сброс небольших количеств водопроводного осадка в городскую канализацию не оказывает влияния на работу первичных отстойников очистки сточных вод, а повышение дозы водопроводного осадка может привести к улучшению эффекта осветления, снижению времени отстаивания. На последующих стадиях обработки осадков, включающих в себя анаэробную или аэробную стабилизацию, их обезвоживание и уплотнение, отрицательного влияния водопроводного осадка не обнаружено. Не ухудшаются свойства осадков и при использовании их в качестве удобрения в сельском хозяйстве.

Для ТЭС, расположенных в черте крупных жилых

районов, количество осадков, образующихся при коагуляции воды, незначительно по сравнению с количеством сточных вод в канализационной сети. Так, расчеты, выполненные для ряда ТЭС ОАО «Мосэнерго», расположенных в черте г. Москвы и использующих коагуляцию на стадии осветления воды, показали, что сброс шламовых вод в городскую канализацию приведет к увеличению содержания взвешенных веществ в сточных водах менее чем на 1 г/м^3 и не отразится на работе очистных сооружений. Такое решение позволяет уменьшить объем очистных сооружений непосредственно на ТЭС, исключить необходимость складирования или вывоза обезвоженного осадка, улучшить экологическую ситуацию и утилизировать шламовые воды ВПУ совместно с осадками канализационных сточных вод.

Таким образом, экологические аспекты, а также использование новых для отечественной энергетики технологий обработки воды (ультрафильтрации, обратного осмоса и др.) стимулируют применение коагуляции даже в тех ситуациях, в которых традиционно использовалось известкование.

К сожалению, проблеме утилизации шламов водоподготовительных установок в нашей стране не уделяется должного внимания и продолжается их накопление в шламонакопителях, рассчитанных на 10—15 лет эксплуатации ТЭС.